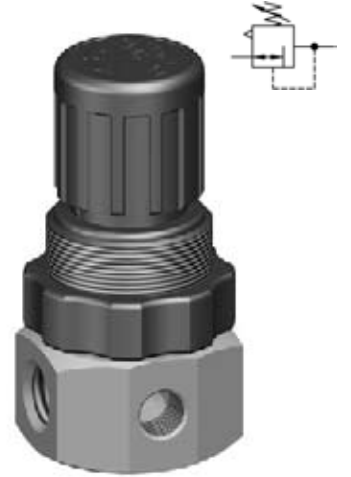
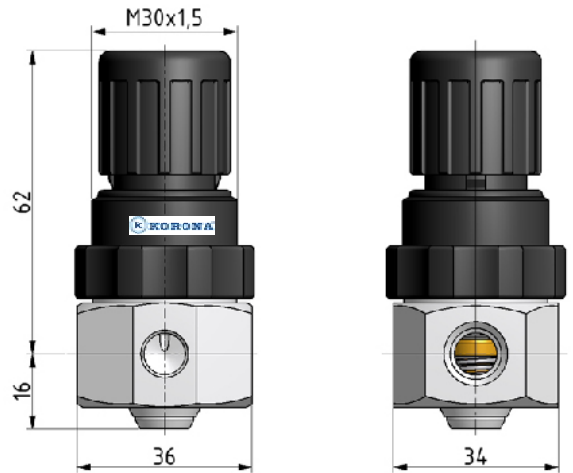
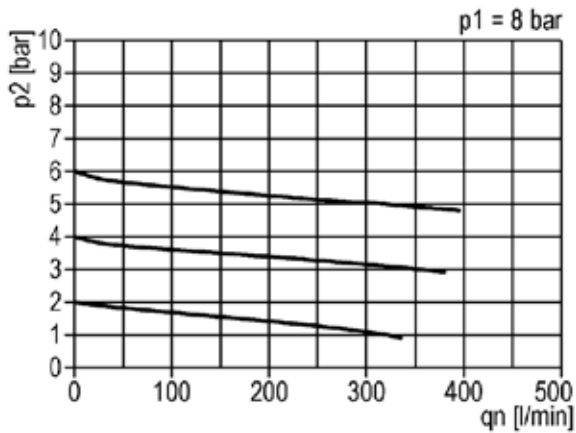




性能	型號	KRS-G2
氣源牙口 P1→P2		G 1/4
壓力表 牙口		G1/8
使用流體		壓縮空氣、不腐蝕墮性氣體
特性		膜片設計，大流量 320 l/min ，有逆流洩壓排氣功能
最高進氣壓力 P1 Max		25 Bar
P2二次壓力設定範圍		(標準 0.5~10bar)，0.1~3bar，0.5~6bar，0.5~16bar
使用流體&周圍溫度		max : 80 °C
安裝方式		不受限制，任意角度
產品重量		0.204 Kg

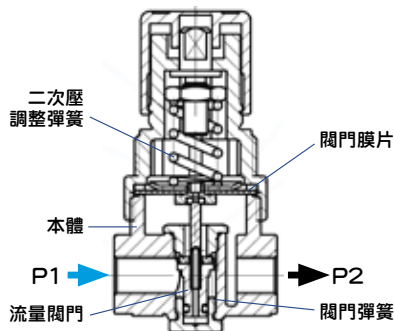


KRS 水流量曲線圖



訂購型號 KRS - G2 - B1 - T - B

①	牙口	②	P2壓力	③	壓力表	④	固定架
G2	G 1/4	B3	0.1~3 bar		沒有		沒有
		B5	0.5~5 bar	T	壓力表Φ40	B	L型
		B1	0.5~10 bar	E	電子壓力表		
		B6	0.5~16 bar	EP	電子壓力表 有信號輸出		



B 固定架

